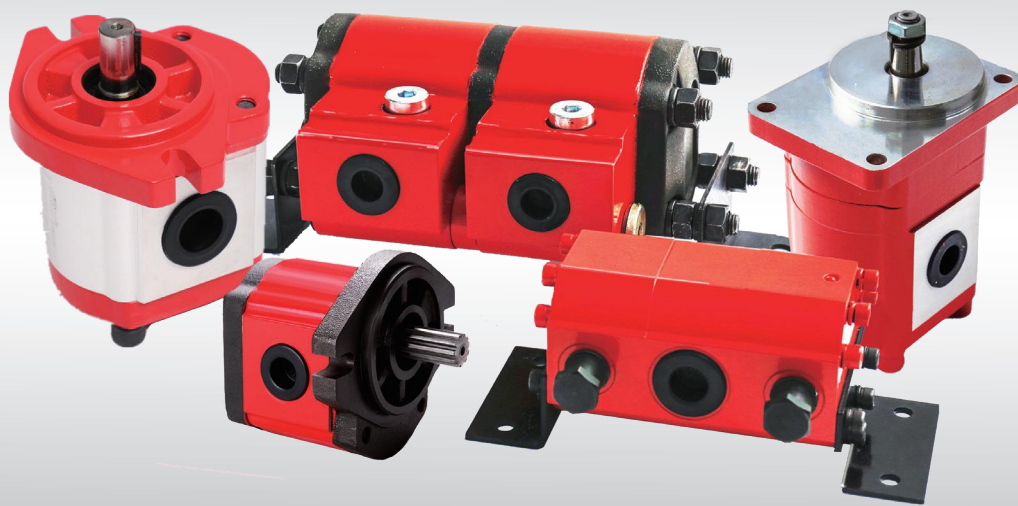


技术手册

齿轮式分流器 齿轮马达

0FDF / 1FDF / 2FDF / 3FDF

1MF / 1AMF / 2MF / 2.5MF / 2.8QMF / 3MF / 3.5QMF / 3.5MF





瑞胤液压

秉持追求卓越的理念，以领先的技术、
优良的品质、专业的服务、持续为客户创造价值。

瑞胤液压

领先的技术 一站式服务

瑞胤液压工厂创立于1986年，专注于为全球工程机械、农业机械、航空、矿山等领域的行业用户提供优质液压元件及成套液压系统解决方案。主要产品包括液压齿轮泵，齿轮马达，同步分流马达，摆线马达，负载敏感比例阀，片式阀，整体阀以及动力单元等产品。

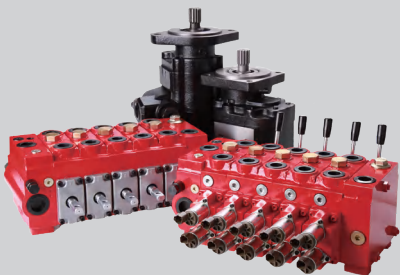
智赋液压梦

温馨、健康、安全、有序和舒适的工作环境，让员工感到备受尊重，以人为本的理念让每一位员工的潜能得到充分发挥，激发人们朝着打造百亿销售、铸就百年品牌的“双百”愿景，在新时代的新赛道上，信步迈向百年基业，激情谱写百年华章。



创新引领未来

瑞胤液压通过四十年来的积累，打造了智能制造工厂，集聚了国际研发人才，积累了丰富的研发和制造经验，拥有自主知识产权，不断为客户提供新的液压产品和技术，为客户创造价值。




齿轮式分流器/齿轮马达

04-09  齿轮式分流器

齿轮马达  10-27

齿轮式分流器

04  齿轮式分流器简介

订购代码  04

05  ★0FDF齿轮式分流器

1FDF齿轮式分流器  06

07  1AFDF齿轮式分流器

2FDF齿轮式分流器  08

09  3FDF齿轮式分流器

齿轮式分流器简介

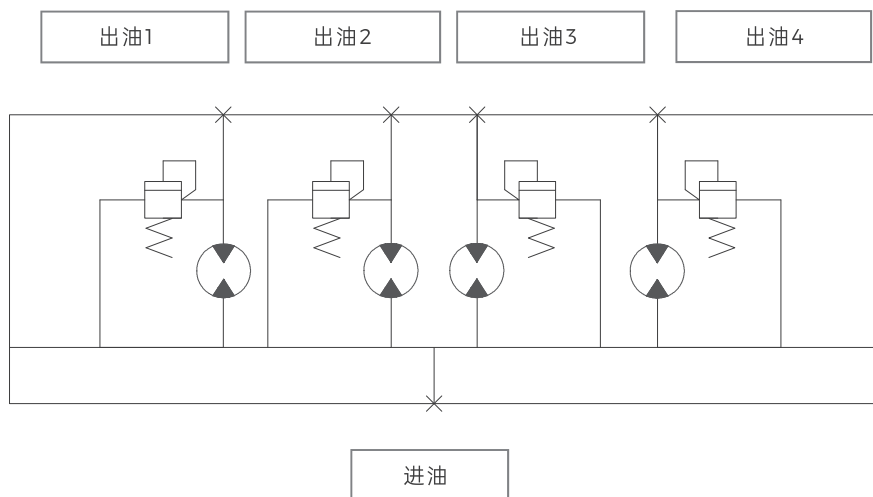
两个或几个齿轮马达通过联轴器联接后可组成齿轮式分流器，它可以保证执行元件（如油缸）同步运行，并获得高的同步精度，它的原理如下图：从进油口输入来自管路的液压油，通过联结在一个轴上的相同规格尺寸的齿轮副的旋转运动分配给出油口相同的流量，显而易见，齿轮式分流器的精度取决于齿轮副以及与其相配零件的精度。

国瑞液压有四个系列齿轮式分流器：0FDF、1FDF、2FDF、3FDF。分流精度及压力损失如下：

型号	分流精度	压力损失
0FDF	$\pm 1.5\% - \pm 2\%$	16-19bar
1FDF	$\pm 1.5\% - \pm 2\%$	16-19bar
2FDF	$\pm 1.5\% - \pm 2\%$	11-14bar
3FDF	$\pm 1.5\% - \pm 2\%$	11-14bar

需要注意的是分流精度也和下面一些因素有关：系统压力、液压油的粘度、每个执行机构所承担的负载、总的流量等，在实际使用和设计时要考虑这几方面的影响。

齿轮式分流器也可以和溢流阀、单向阀、调速阀集成，起到保护系统压力、补油等功能，具体要求请和我们联系。



订购代码

3	FD	F	60	L71	-4	-1
a	b	c	d	e	f	g

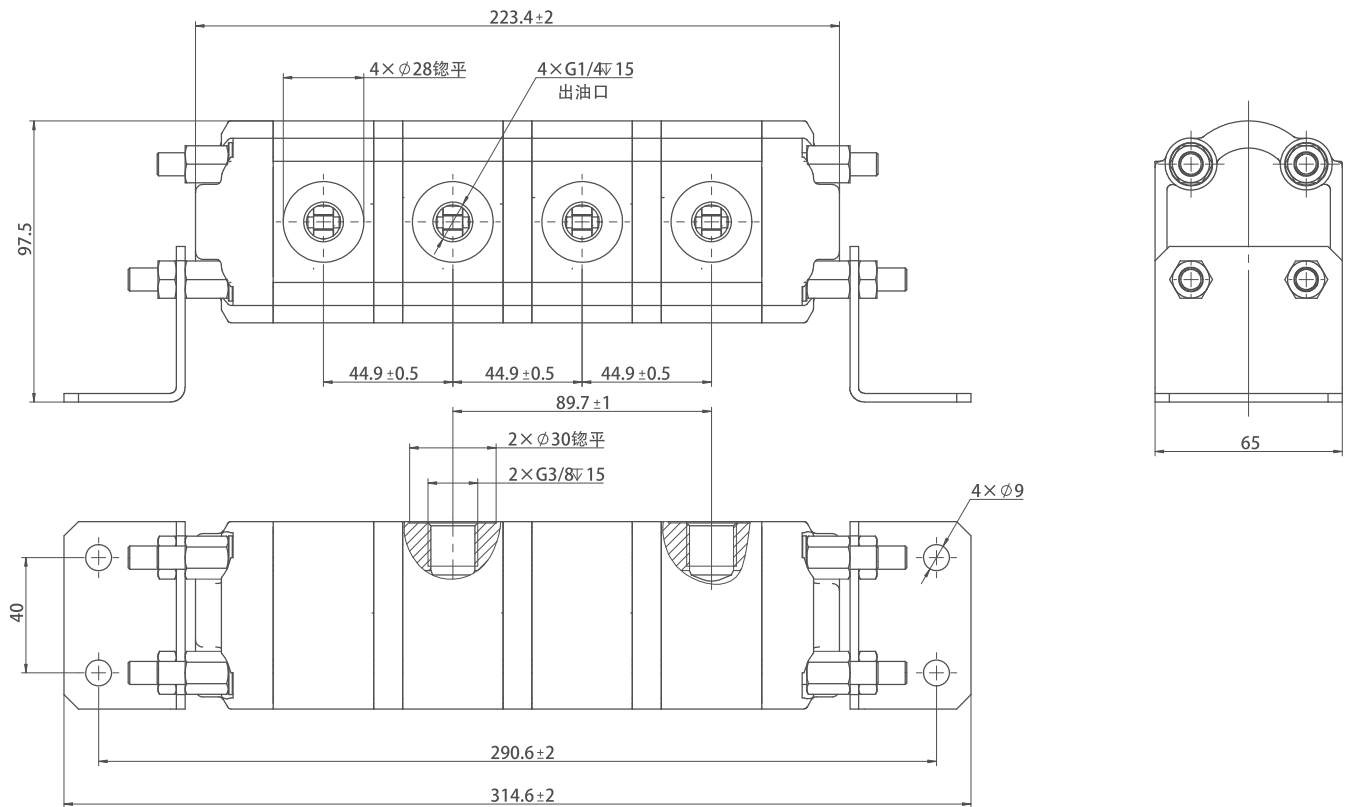
- ③ 组别：0、1、2、3组
- ④ 名称：齿轮式分流器
- ⑤ F：版本号
- ⑥ 排量：0.76-70ml/r

- ⑦ 进油口代码
- ⑧ 出油口数：1-8
- ⑨ 进油口数：1-4

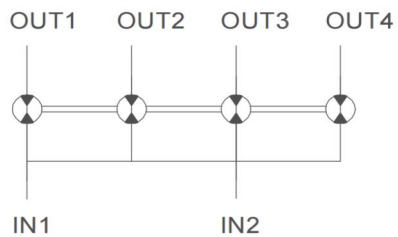
OFDF0.75L44-4-2 齿轮式分流器

系列号	排量 (ml/r)	单联流量 (L/min)	压力 (bar)		联数	同步精度
OFDF	0.75	0.75~3	100	150	4	≤3%

外形尺寸



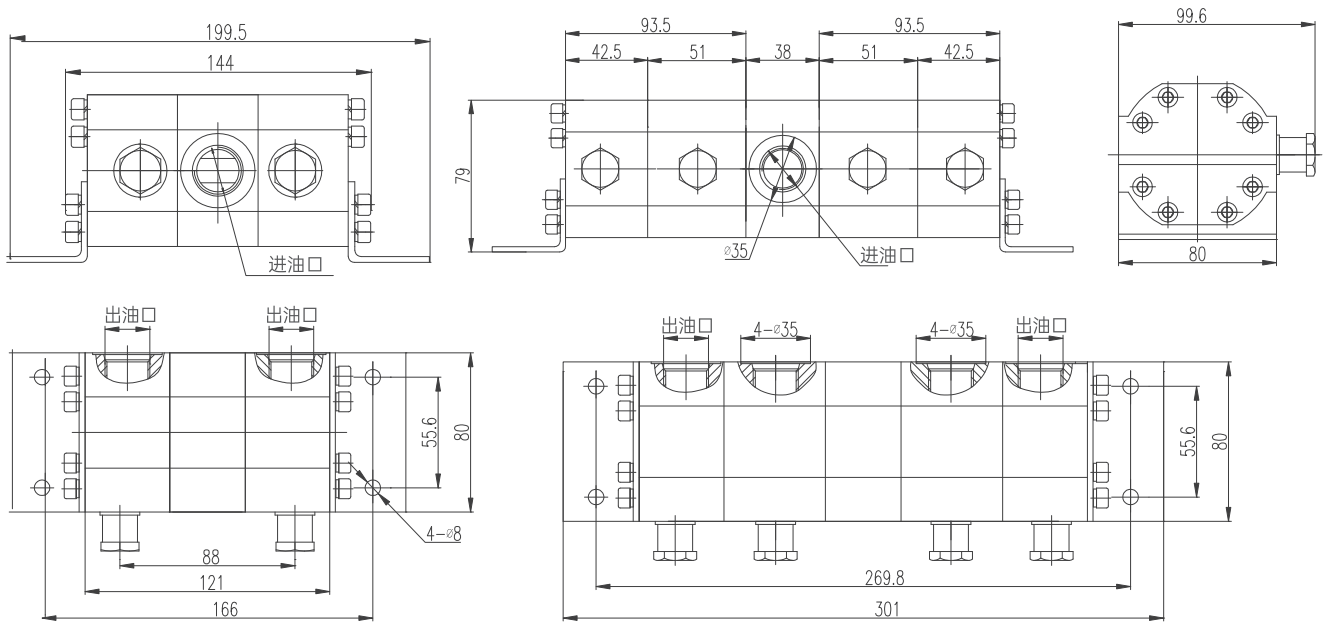
液压原理图



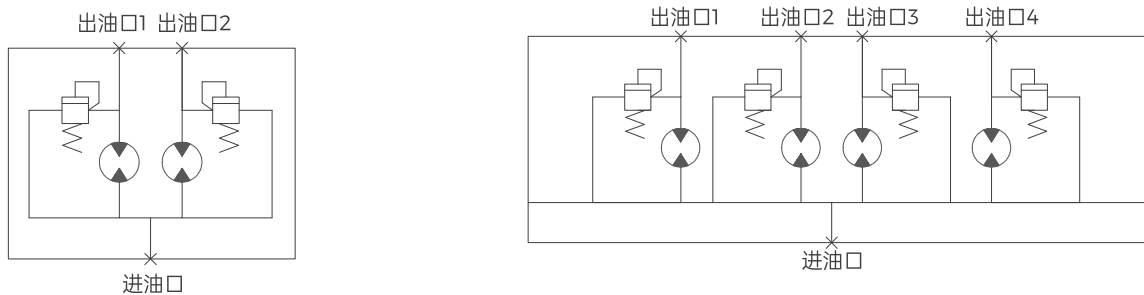
1FDF**L**-2/4 齿轮式分流器

排量		转速/分钟		流量范围/每联				最低系统压力		出油口最大压力	
in ³ /r	ml/r	最小(rpm)	最大(rpm)	gpm		lpm		psi	bar	psi	bar
0.097	1.6	1000	3000	0.42	1.25	1.6	6.72	870	60	3480	240
0.122	2			0.52	2.20	2	8.4			3480	240
0.195	3.2			0.84	3.52	3.2	13.44			3480	240
0.244	4			1.05	4.41	4	16.8			3480	240
0.305	5			1.31	5.51	5	21			3480	240
0.366	6			1.57	5.51	6	21			3480	240
0.427	7	3500	3500	1.84	6.43	7	24.5	580	40	3480	240
0.488	8			2.10	7.34	8	28			3480	240

外形尺寸



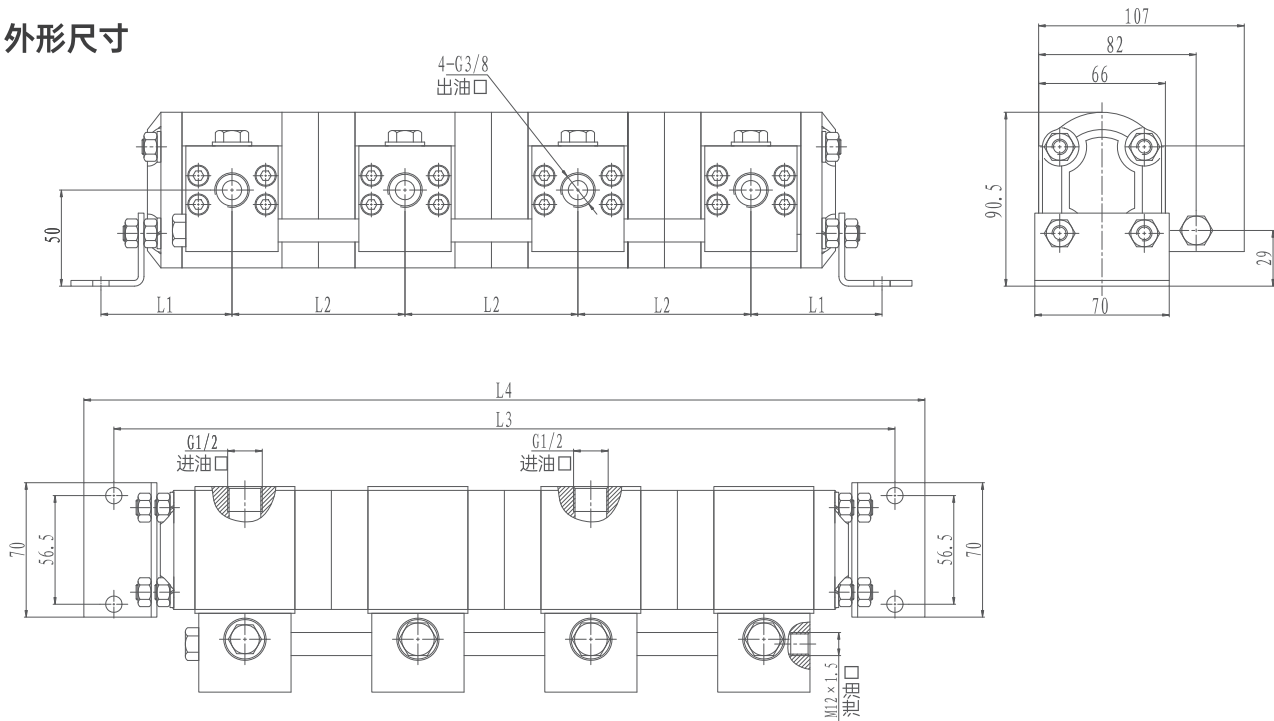
液压原理图



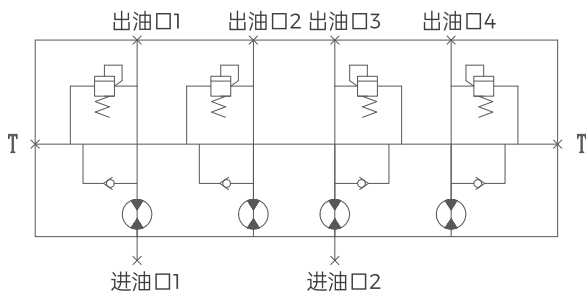
1AFDF**L**- Y-V 齿轮式分流器

排量		转速/分钟		流量范围 /每联				最低系统压力		出油口最大压力	
in ³ /r	ml/r	最小(rpm)	最大(rpm)	gpm		lpm		psi	bar	psi	bar
0.103	1.7	800	3000	0.35	1.33	1.36	5.1	1160	80	3480	240
0.122	2			0.42	1.57	1.6	6			3480	240
0.146	2.4			0.5	1.88	1.92	7.2			3480	240
0.164	2.7			0.56	2.12	2.16	8.1			3480	240
0.183	3			0.63	2.36	2.4	9			3480	240
0.207	3.4			0.71	2.68	2.72	10.2			3480	240
0.250	4.1			0.86	3.23	3.28	12.3	725	50	3480	240
0.311	5.1			1.07	4.01	4.08	15.3			3480	240
0.372	6.1			1.28	4.8	4.88	18.3			3480	240
0.433	7.1			1.49	5.59	5.68	21.3			3480	240
0.488	8			1.68	6.3	6.4	24			3480	240

外形尺寸



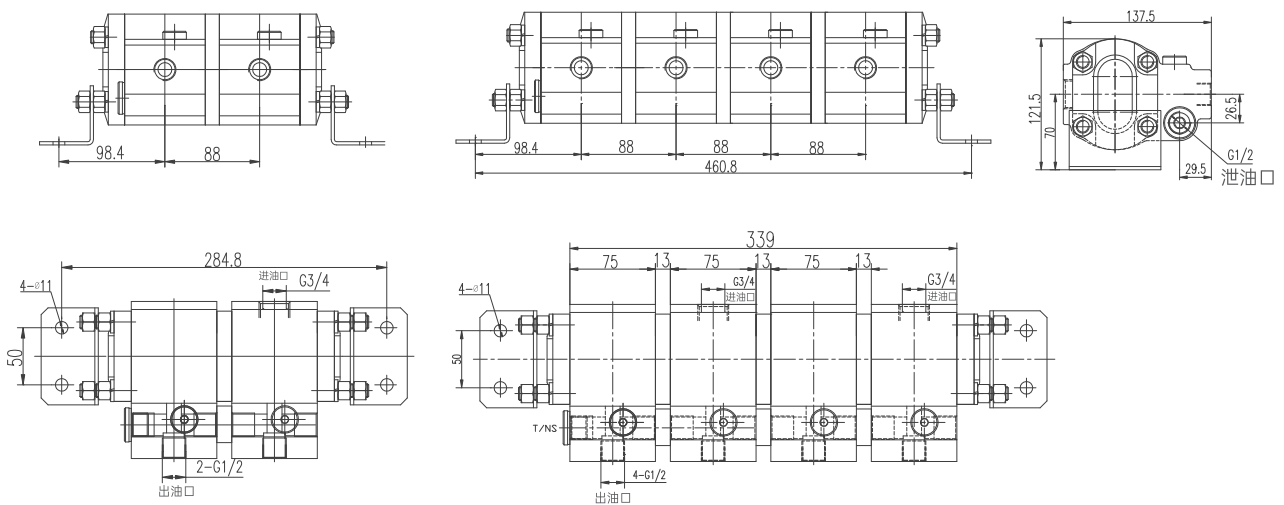
液压原理图



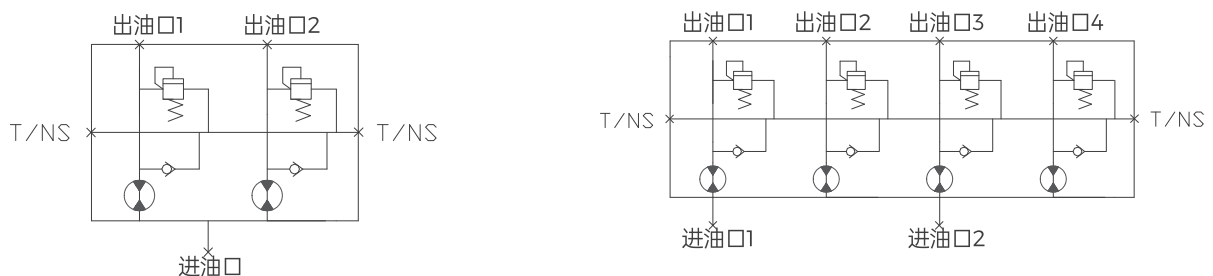
2FDF**L**-2/4 齿轮式分流器

排量		转速/分钟		流量范围/每联				最低系统压力		出油口最大压力	
in ³ /r	ml/r	最小(rpm)	最大(rpm)	gpm		lpm		psi	bar	psi	bar
0.366	6	800	3500	1.26	5.51	4.8	21	1160	80	3625	250
0.488	8			1.68	7.34	6.4	28			3625	250
0.671	11			2.31	10.1	8.8	38.5			3625	250
0.732	12			2.52	11.02	9.6	42			3190	220
0.854	14	3000	2500	2.94	11.02	11.2	42	725	50	3190	220
1.037	17			3.57	13.38	13.6	51			3190	220
1.525	25			5.25	16.39	20	62.5			3190	220
1.891	31			6.51	20.33	24.8	77.5			2610	180

外形尺寸



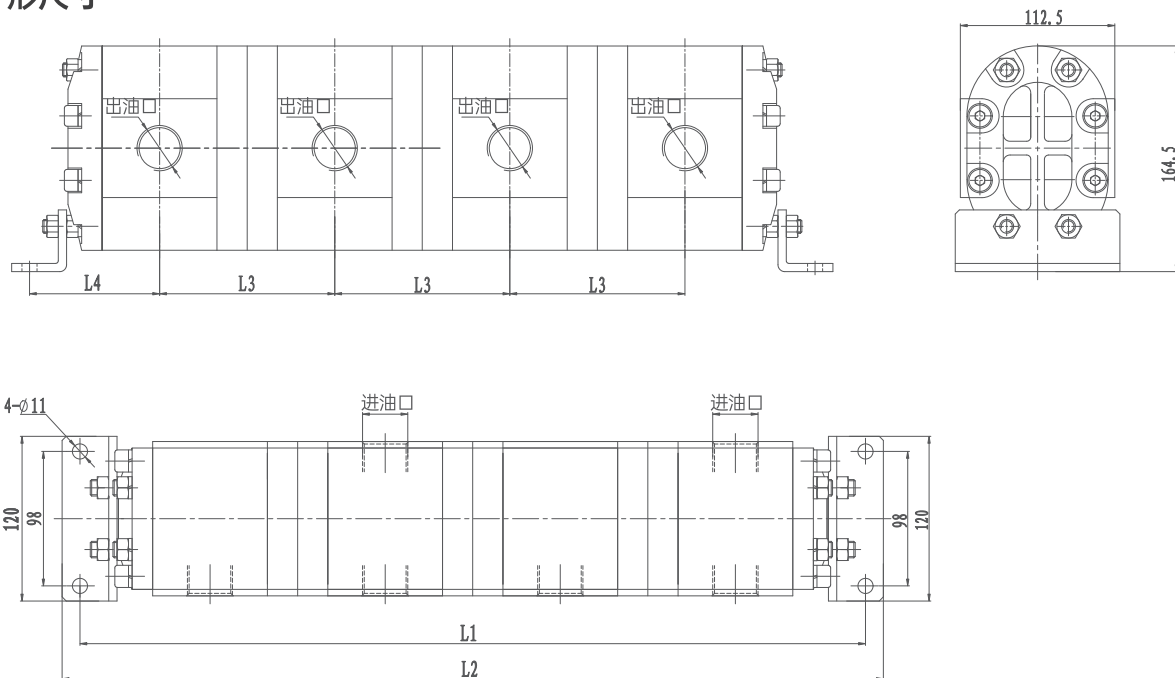
液压原理图



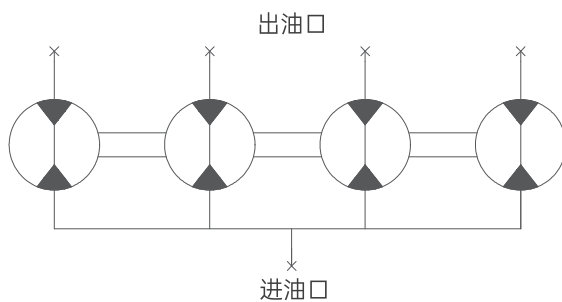
3FDF**L**-* 齿轮式分流器

排量		转速/分钟		流量范围/每联				最低系统压力		出油口最大压力	
in ³ /r	ml/r	最小(rpm)	最大(rpm)	gpm		lpm		psi	bar	psi	bar
1.22	20	800	2500	4.2	13.12	16	50	870	60	3480	240
1.647	27			5.67	17.71	21.6	67.5			3480	240
1.83	30			6.3	19.67	24	75			3480	240
2.379	39			8.18	25.57	31.2	97.5			3480	240
3.05	50			10.49	32.79	40	125	725	50	3480	240
3.355	55			11.54	36.07	44	137.5			3335	230
3.66	60			12.59	39.35	48	150			2900	200
4.27	70			14.69	45.9	56	175			2610	180

外形尺寸



液压原理图



齿轮马达

简介	└	11-12	
		13	└ 性能参数
订购代码	└	14	
		15	└ 1MF/1AMF/1DMF双向齿轮马达
2MF双向齿轮马达	└	16-17	
		18	└ 2SMG齿轮马达
2.5MF/3MF双向齿轮马达	└	19	
		20	└ 2.8QMF齿轮马达
3.5QMF齿轮马达	└	21	
		22	└ 3.5BMF/3.5MF双向齿轮马达
带外支撑	└	23-24	
		25	└ 外支撑允许外负荷
性能曲线图	└	26-27	

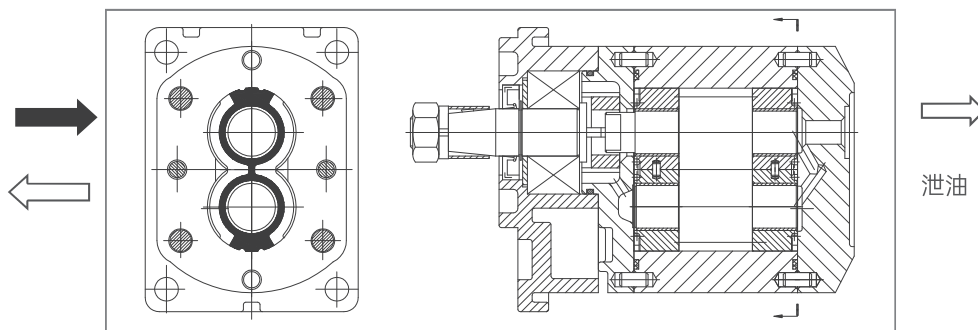
齿轮马达简介

齿轮马达是液压系统中的常用执行元件，它的特点是抗液压系统污染能力强，结构简单，可靠性高。国瑞液压的齿轮马达均具有轴向间隙自动补偿功能，轴套独特的耐磨损配方，提供了长期的使用寿命，精心加工的齿轮保证了在低噪音条件下的使用，冷挤压型材泵体能承受最大超过30兆帕的压力。可广泛用于工业液压系统、工程机械液压系统、航空航天液压系统、船舶液压系统、海洋工程液压系统。

国瑞液压有五个系列齿轮马达：1组、2组、2.5组、3组、3.5组，按照它的旋转方向，分为两个大类：一类是单向齿轮马达，另一类是双向齿轮马达。在此我们重点介绍的是双向齿轮马达，双向齿轮马达的密封结构与单向马达不同，如下图所示，对称的密封结构将高低压分开，因而保证了齿轮马达双向工作的可能性，内部泄漏的的油液经一个泄油口返回油箱，这个泄油口的压力通常是0.2~0.3兆帕，这意味着轴油封可以承受0.2~0.3兆帕的压力，短时间内可以承受0.5兆帕。

国瑞液压双向齿轮马达高质量的轴套、轴承、密封件，保证了优异的马达性能。

通常齿轮马达的外观与齿轮泵是相似的，只是在内部结构方面略有不同，因此，国瑞液压所拥有的齿轮泵都有对应的齿轮马达，订货时安装尺寸请参见齿轮泵订购编码。



使用特性

旋转方向：双向和单向

环境温度：最低= -20 °C；最高= +60 °C

操作压力：进油参考以上，出油P2最大=3 BAR

泄油口压力：最大=2 BAR，短时间：最大=5BAR

液体温度范围：90 °C相对于丁晴橡胶轴油封，100 °C相对于氟橡胶轴油封

粘度范围：最小=10MM²/S，最大=600MM²/S

过滤

推荐粘度范围: $V=30-45\text{mm}^2/\text{s}$

推荐液体: GB11118-94: L-HM46 或 NFE-603/DIN51524 II-85

特性曲线参考页: 26到28页

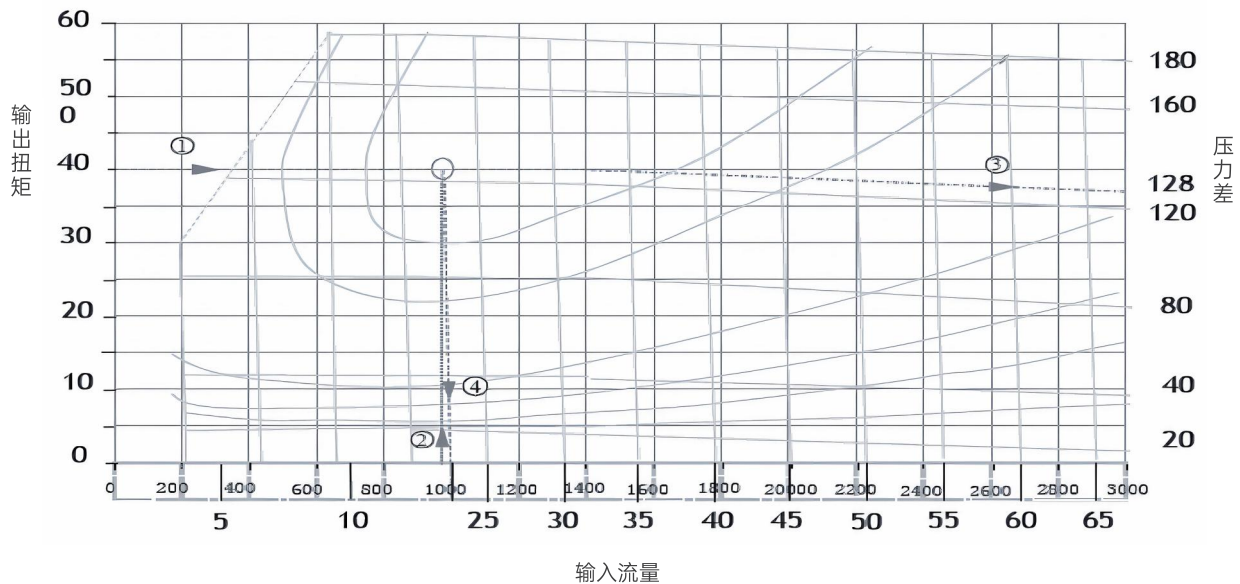
标准 \ 压力	$P < 2000\text{PSI}(14\text{MPa})$	$2000\text{PSI}(14\text{MPa}) < P < 3050\text{PSI}(21\text{MPa})$	$P > 3050\text{PSI}(21\text{MPa})$
NAS1638	10	9	8
ISO4406	19/16	18/15	17/14
过滤精度	$25\mu\text{m}$	$20\mu\text{m}$	$10\mu\text{m}$

所有马达均可以集成溢流阀, 比例阀, 速度调节阀。

曲线使用指南

大多数应用场合, 已知要得到的马达转速和相应输出扭矩M, 求压力差 ΔP 和要求的输入流量Q

举例: 已知 ①M = 40 Nm; ②N = 1000 rpm; ①和②的交点O是马达运行点; ③ $\Delta P = 123\text{ bar}$; ④Q = 21.3 l/min

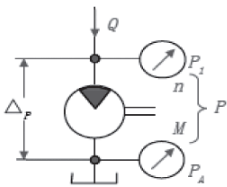


性能参数

系列号	排量	压力 (bar)			转速 (r/min)		容积效率	机械效率	额定输出扭矩
	(ml/r)	P1(连续)	P2(断续)	P3(峰值)	最高	最低	(%)	(%)	(Nm)
1MF	1.1 - 5.1	200	230	250	4000	650	90	85	2.97 - 13.8
1MF	5.1 - 8.5	200	230	250	3600	650			13.8 - 23
2MF	4 - 8	200	250	280	4000	600	92	85	2.97 - 13.8
2MF	8 - 15	200	250	280	3500	600			10.8 - 40.6
2MF	15 - 20	200	250	280	3000	600			40.6 - 54.1
2MF	20 - 26	200	250	280	2500	500			54.1 - 70.3
2MF	26 - 30	180	210	250	2000	500			63.3 - 73.1
2.5MF	10 - 20	200	230	250	3600	500			92
2.5MF	20 - 30	200	230	250	3000	500	92	85	54.1 - 81.2
2.5MF	30 - 40	180	210	250	3000	400			73.1 - 97.4
2.8QMF	14.9~89.5	200	230	250	2500	600	92	86	40.8~245.1
3MF	22 - 43	200	230	250	3000	400	93	86	60.3 - 117.7
3MF	43 - 70	200	230	250	2500	400			117.7 - 191.7
3MF	70 - 89	200	230	250	2200	400			191.7 - 243.7
3.5QMF	24.99 - 124.96	200	230	250	2500	600	93	86	68.4~342.2
3.5MF	52 - 73	170	200	210	3600	500			121.1 - 169.9
3.5MF	73 - 100	150	165	180	3000	500			149.9 - 205.4
3.5MF	100 - 115	120	130	140	2500	500			164.3 - 188.9

马达计算公式

排量	流量	压力	转速	功率	扭矩	容积效率	机械效率	总效率
(cm ³ /r)	(l/min)	(bar)	(r/min)	(Kw)	(Nm)	90%	85%	80%
V	Q	Δp	n	P	M	η _v	η _m	η _t



$$Q = V \cdot n \cdot 10^{-3} / \eta_v$$

$$M = \Delta p \cdot V \cdot \eta_m / 62.83$$

$$P = 2\pi \cdot n \cdot M / 60000$$

订购代码

2	A	M	F	8	F06	E007	R09	B	-BB	-O	-I	-F
a	b	c	d	e	f	g	h	i	j	k	l	m

① 1=1组 2=2组 2.5=2.5组 2.8=2.8组 3=3组 3.5=3.5组

② 前盖

A/Q=铸铁前后盖

S=铸铝前后盖

省略=铝制前后盖

③ M=齿轮马达

④ F=版本号

⑤ 马达排量

4、6、8、10、12、14、16、18、20、23、

25、30、42、51、57、64、72、87、95、102

⑥ 进油出口组合

F06=进油口(Φ40/M8/Φ20)+出油口(Φ30/M6/Φ13)

F85=进油口(Φ35/M6/Φ15)+出油口(Φ35/M6/Φ15)

F52=进油口(Φ35/M6/Φ15)+出油口(Φ40/M6/Φ20)

L04=进油口(G1/2)+出油口(G1/2)

L46=进油口(G3/4)+出油口(G3/4)

L76=进油口(1-5/8-12UN-2B)+出油口(7/8-14UNF-2B)

⑦ 驱动轴和前盖代码

E002=1:8锥键轴 M7x1

E007=1:8锥键轴 M12x1.25

S013=SAE 16/32 9齿花键轴

P021=5/8平键轴

S011=SAE 16-32 11齿花键轴

S014=SAE 16-32 10齿花键轴

P022=3/4平键轴

T003=1:5锥键轴 M12x1.5

E013=20.22锥键轴 M14x1.5

S015=SAE16/32 13齿花键轴

⑧ 前盖代码

R09=欧标方形法兰

D09=SAE A 法兰两槽

D20=SAE B 法兰

D10=SAE A 法兰

D23=6孔法兰

R25=欧标方形法兰

⑨ 旋向

R=右旋

L=左旋

B=双向

⑩ 进油出口位置组合

BF=后进前出

BB=后进后出

BS=后进侧出

SB=侧进后出

SF=侧进前出

SS=侧进侧出

⑪ 外支撑

O=带外支撑

省略=不带外支撑

⑫ 泄油方式

I=内泄

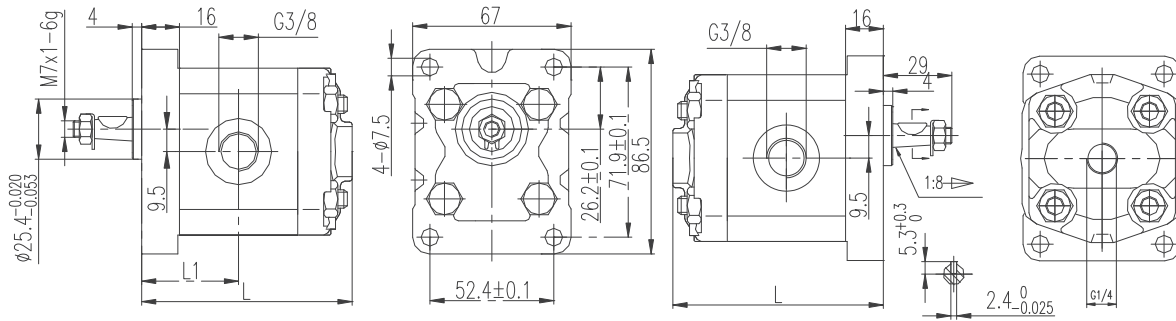
省略=外泄

⑬ 密封

F=氟橡胶

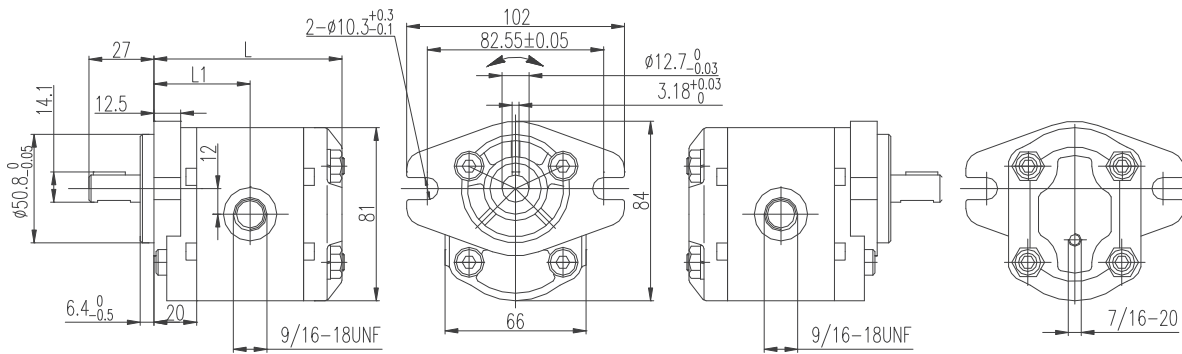
省略=丁腈橡胶

1MF**L69E002R001-B



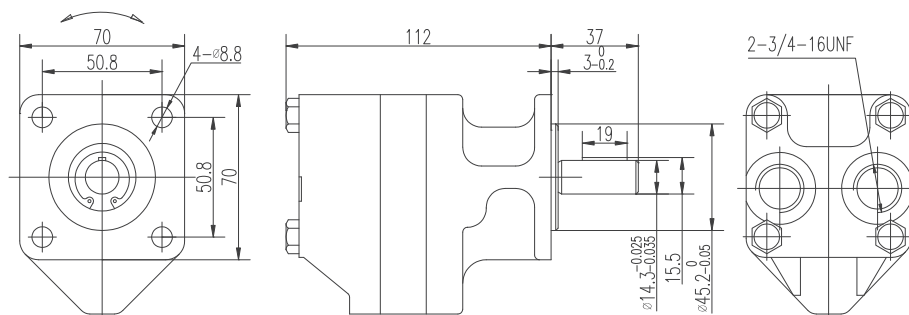
排量 (ml/r)	1.1	1.6	2.1	2.7	3.2	3.7	4.2	4.8	5.8	6.5	8.0
L1	33	35	36	37	38	39	40	41	43	44	47
L	75	78	79	81	83	85	87	89	93	95	101

1AMF**L**P006D02-B



排量 (ml/r)	1.3	2.0	2.7	3.4	4.1	5.1	6.1	6.5	7.0	7.5	8.5
L1	42	43	43	45	46	47.5	49	49.5	50	50.5	52
L	82	84	86	88	90	93	96	98	100	102	103

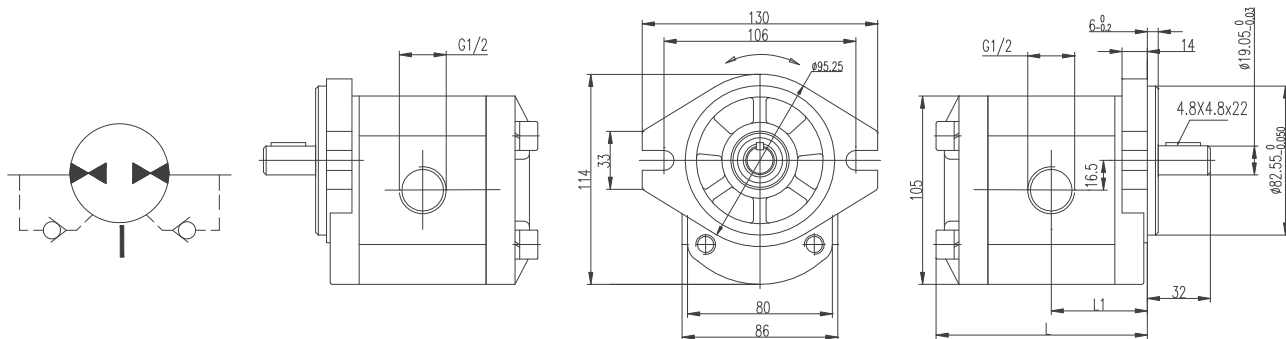
1DMF6.1LJ86P090E24B-BB



排量 (ml/r)	工作压力 (bar)	最高转速 (rpm)	扭矩 (Nm)	方向
6.2	70	5000	5.78	双向

2MF**L04FP022D09-B-1

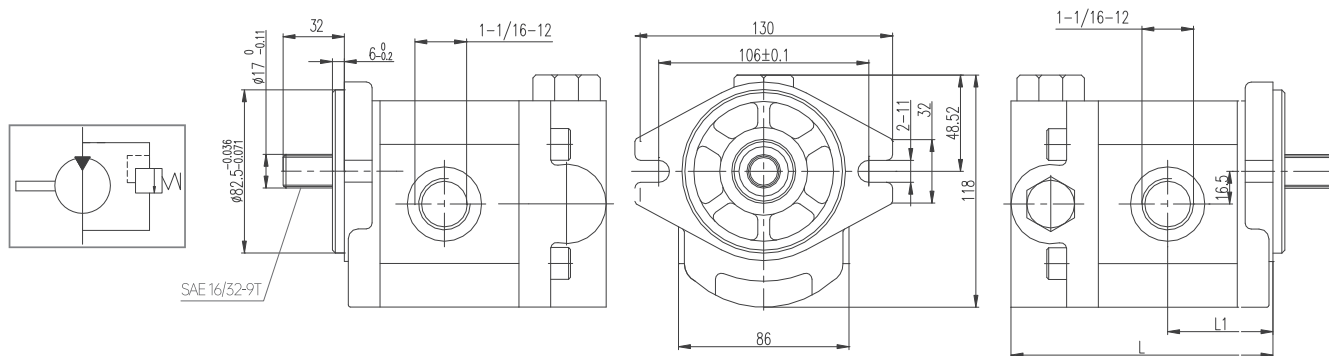
这个马达为内泄油口结构，两个单向阀保证了马达的双向使用功能，并使内部泄漏的油回到进油口。机能符号如下图：



排量 (ml/r)	4	6	8	10	12	14	16	18	20	23	25
L1	44	45	47	48	50	51	53	55	56	58	60
L	96	98	102	104	108	108	114	117	120	123	128

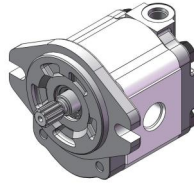
2MF**F**S013D09-R-V

这个马达带有溢流阀，溢流阀压力为马达进油腔的最高工作压力。机能符号如下图：



排量 (ml/r)	4	6	8	10	12	14	16	18	20	23	25
L1	39	40	41	43	44	46	48	49	51	54	57
L	111	112	115	118	120	125	128	132	137	139	141

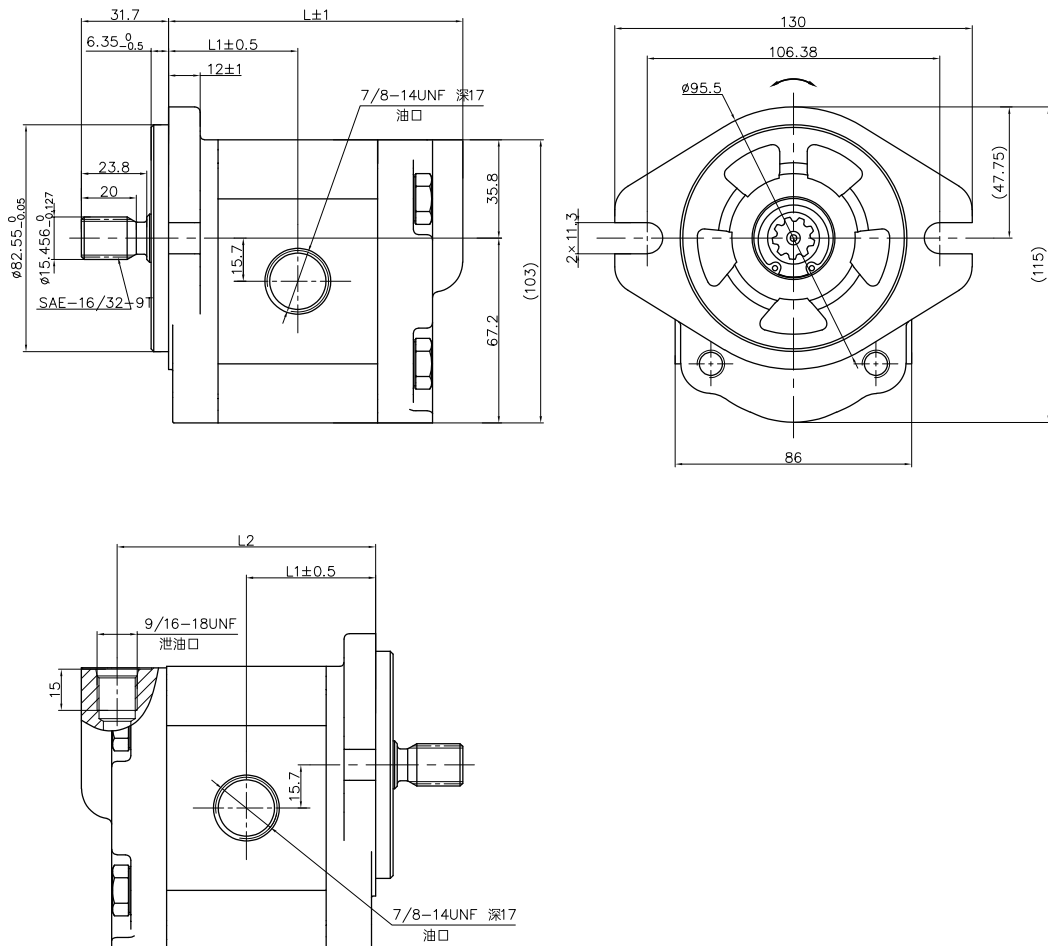
2SMGxxLJ36S031D49-03JS



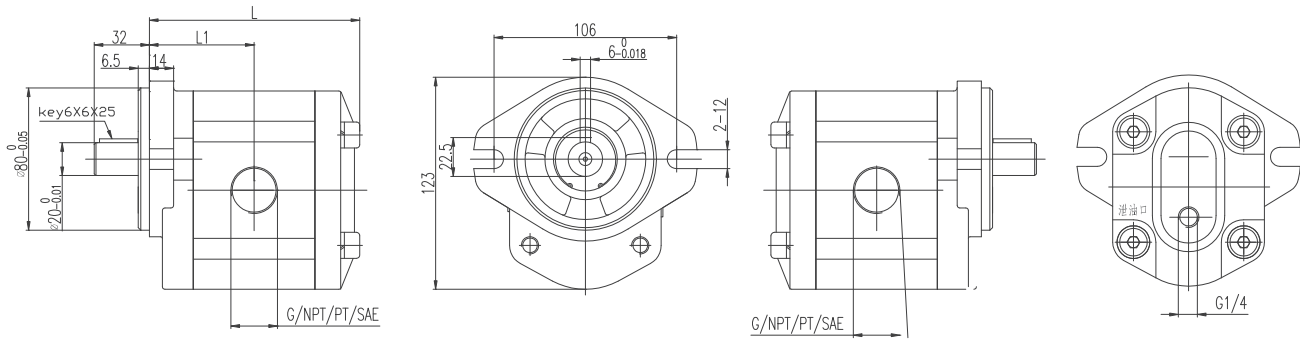
型号	排量 (ml/r)	压力(bar)			转速(r/min)		
		P1(连续)	P2(断续)	P3(峰值)	额定	最低	最高
2SMG	6	250	260	280	2000	700	4000
2SMG	8.4	250	260	280	2000	700	4000
2SMG	10.8	250	260	280	2000	700	4000
2SMG	12.3	250	260	280	2000	700	4000
2SMG	16.8	250	260	280	2000	700	4000

外形尺寸

2SMGxxLJ36S031D49-03JS

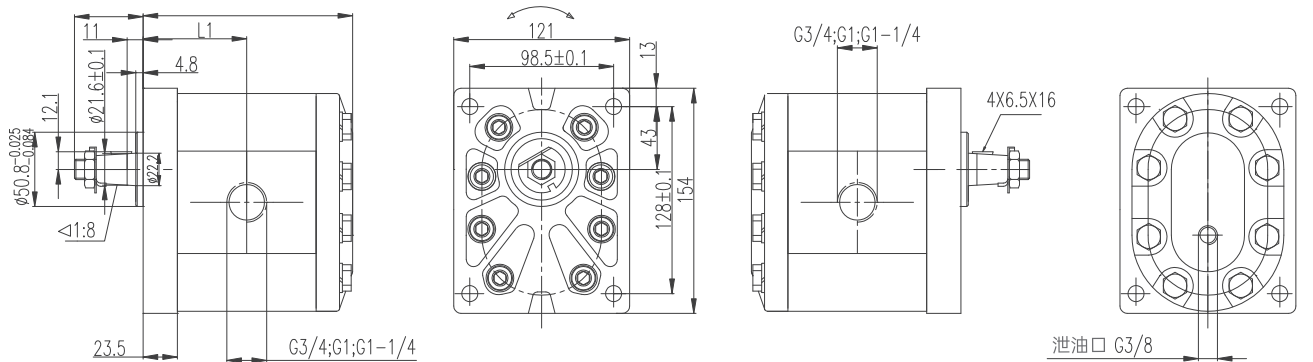


2.5MF**L**P091D09-B



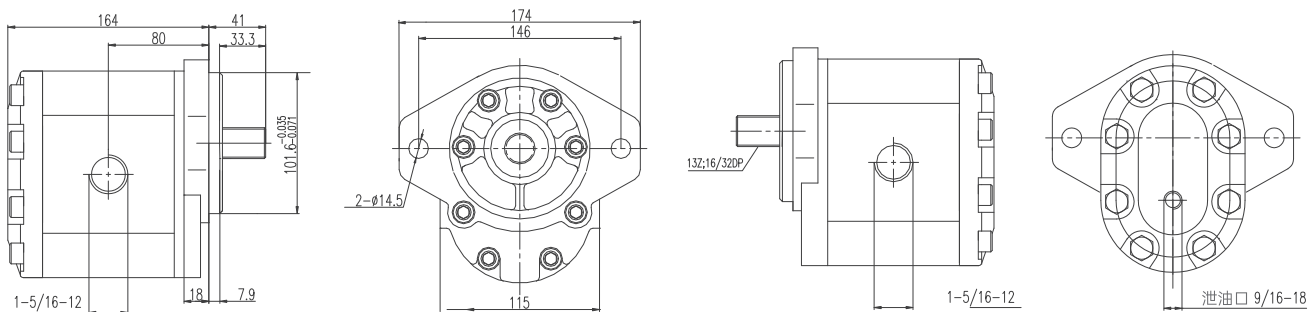
排量 (ml/r)	10	16	20	25	27	30	32	36	40
L1	44	45	60	62	63	65	66	68	70
L	96	98	125	130	132	137	139	144	148

3MF**L**E013R25-B



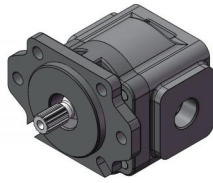
排量 (ml/r)	22	26	34	39	43	51	60	70	78	89
L1	64	66	68	70	71	74	77	81	83	87
L	129	132	137	141	144	150	156	163	168	174

3MF**L**S015D20-B



排量 (ml/r)	22	26	34	39	43	51	60	70	78	89
L1	66	67	69	71	73	76	79	82	85	88
L	131	134	139	143	147	152	158	166	171	176

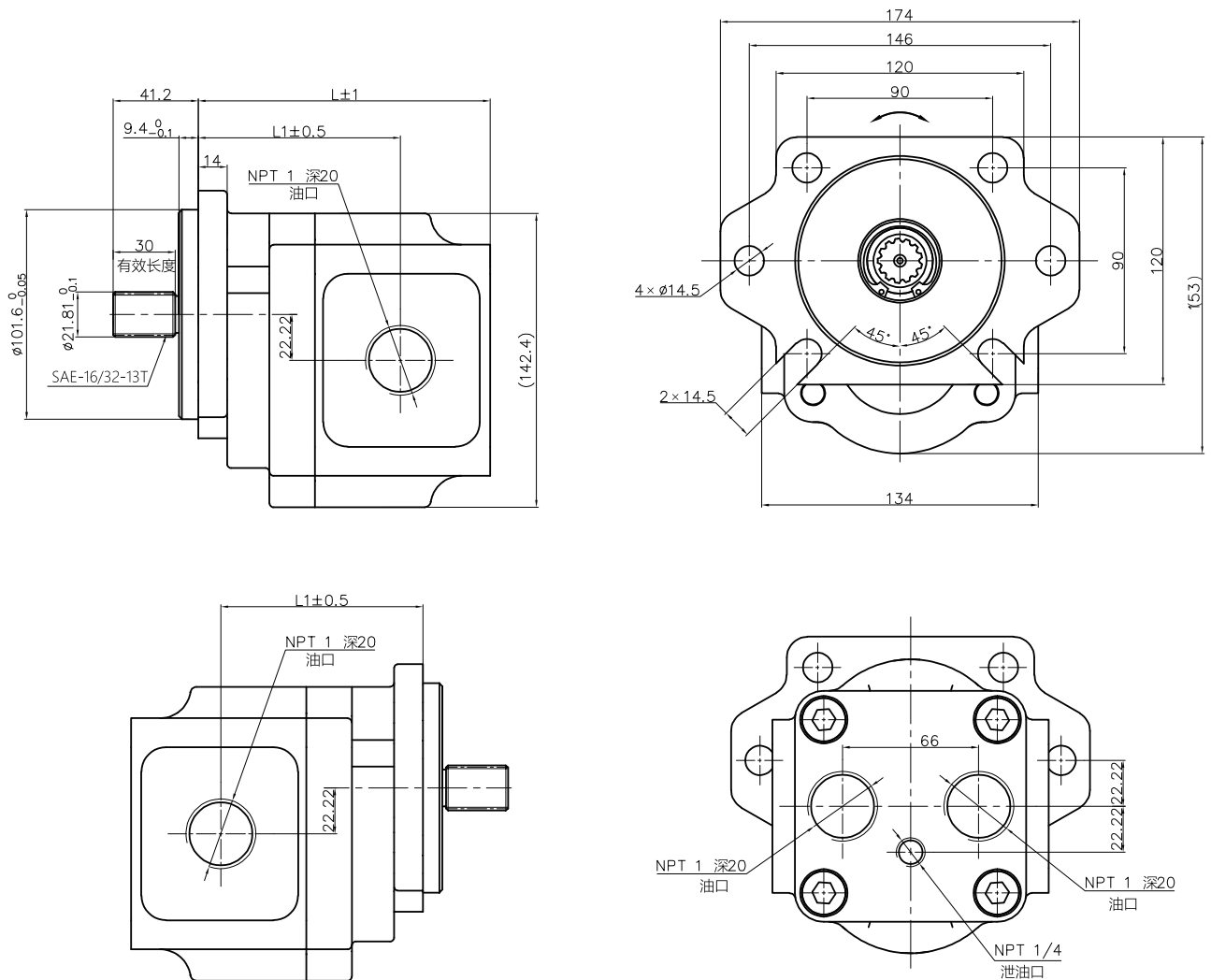
2.8QMFxxSSxxBBxxS026D43-B



型号	排量 (ml/r)	压力(bar)			转速(r/min)		
		P1(连续)	P2(断续)	P3(峰值)	额定	最低	最高
2.8QMF	30	200	230	250	1200	350	2500
2.8QMF	42	200	230	250	1200	350	2500
2.8QMF	51	200	230	250	1200	350	2500
2.8QMF	57	200	230	250	1200	350	2500
2.8QMF	64	200	230	250	1200	350	2500

外形尺寸

2.8QMFxxSSxxBBxxS026D43-B



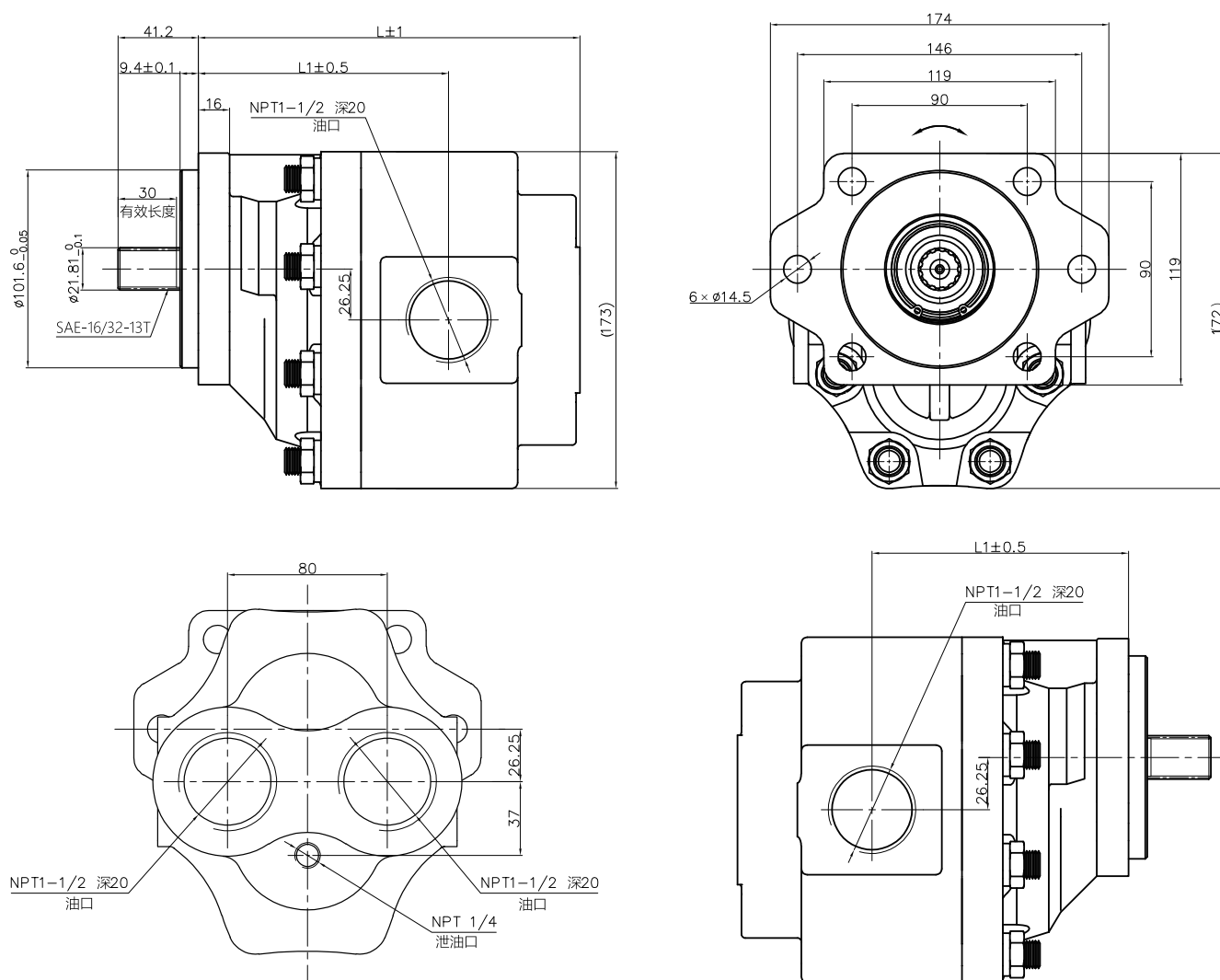
3.5QMFxxSSxxBBxxS026D44-B



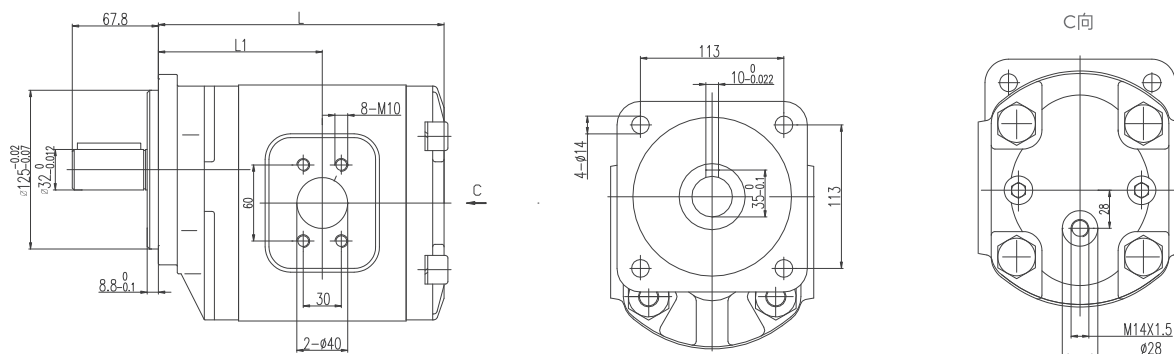
型号	排量 (ml/r)	压力(bar)			转速(r/min)		
		P1(连续)	P2(断续)	P3(峰值)	额定	最低	最高
3.5QMF	72	160	180	210	1000	350	2500
3.5QMF	87	160	180	210	1000	350	2500
3.5QMF	95	160	180	210	1000	350	2500
3.5QMF	102	160	180	210	1000	350	2500

外形尺寸

3.5QMFxxSSxxBBxxS026D44-B

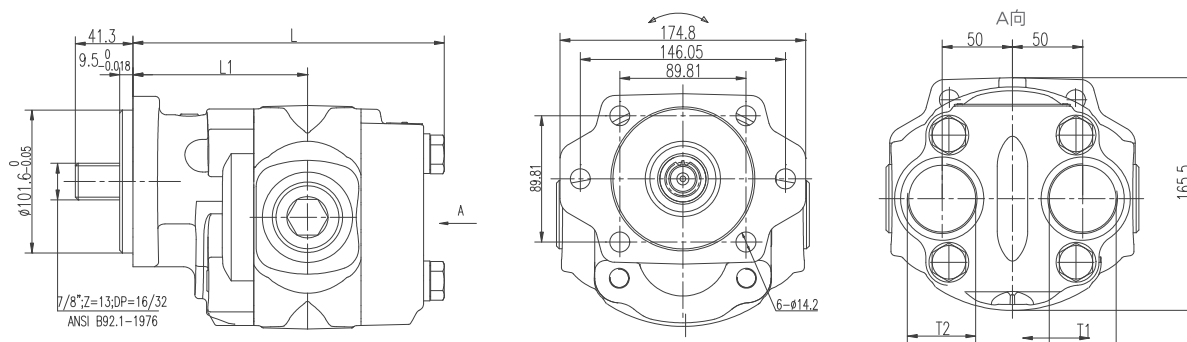


3.5BMF**F108P086R31-B



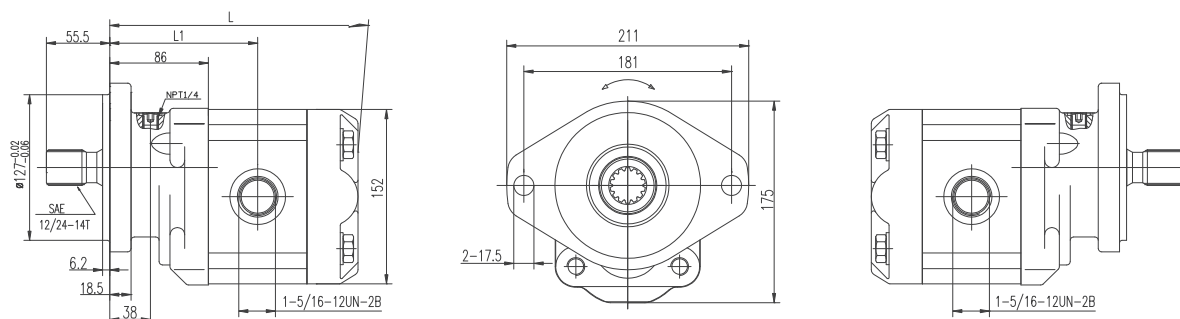
排量 (ml/r)	22	26	39
L1	66	67	71
L	131	134	143

3.5MF**L**S015D23-B



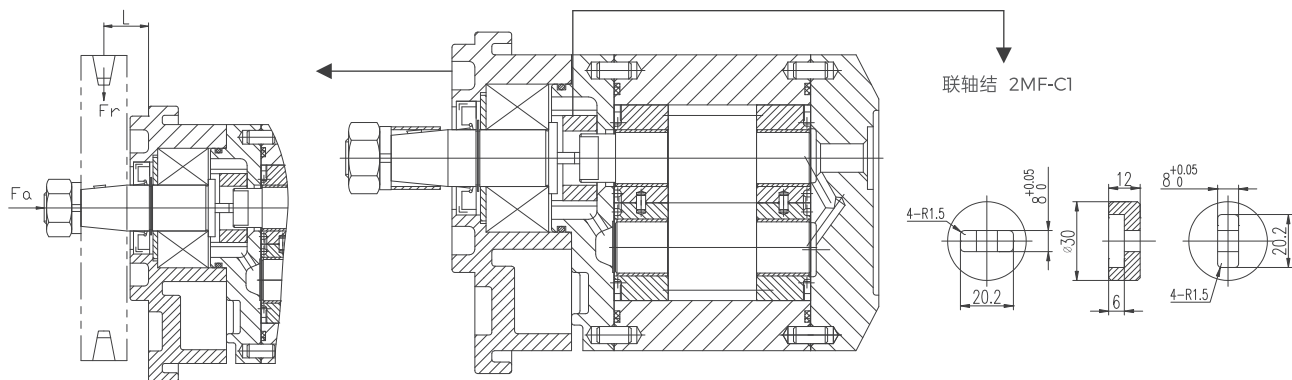
排量 (ml/r)	52	63	73	85	93	104	115
L1	181	188	194	200	207	213	219
L	207	216	225	235	244	255	264

3.5MF**L**S030D47-B

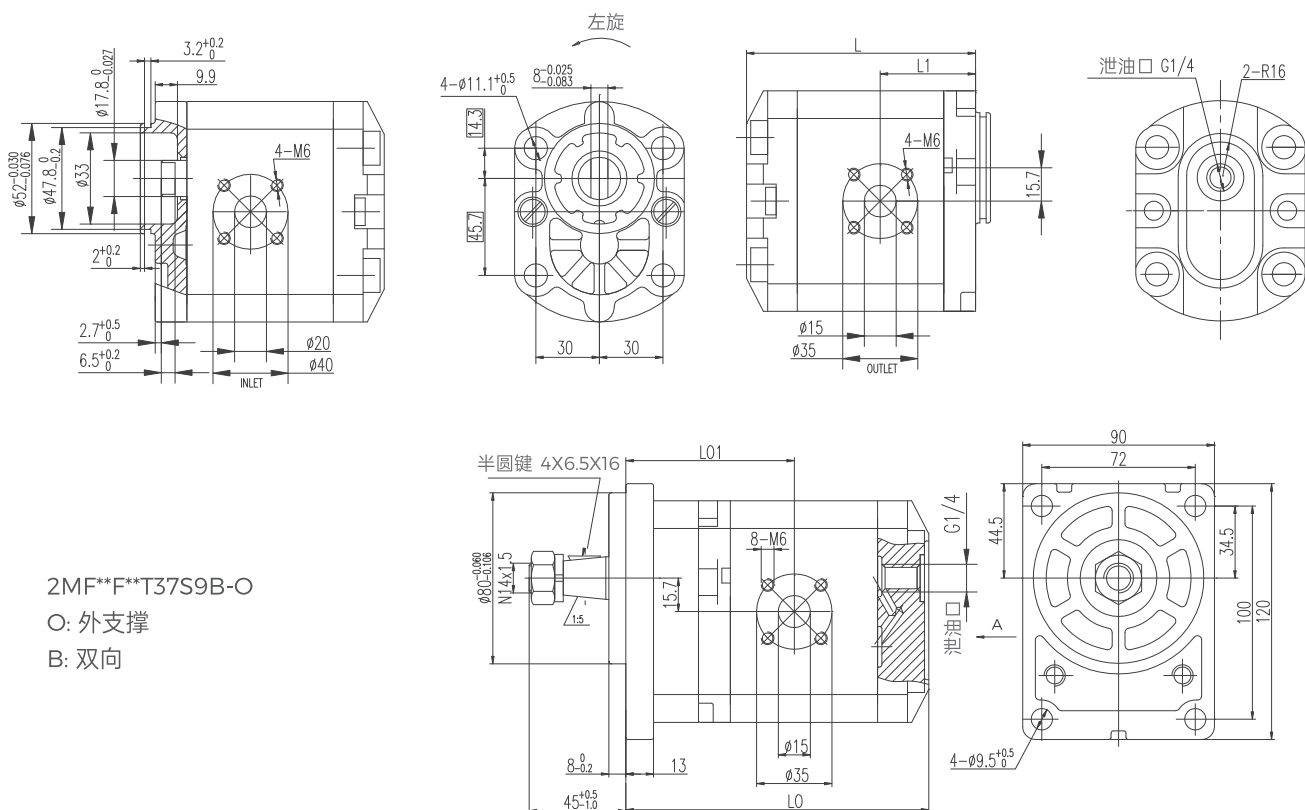


排量 (ml/r)	52	63	73	85	93	104	115
L1	181	188	194	200	207	213	219
L	207	216	225	235	244	255	264

外支撑 2MF**F****B-O



外形尺寸



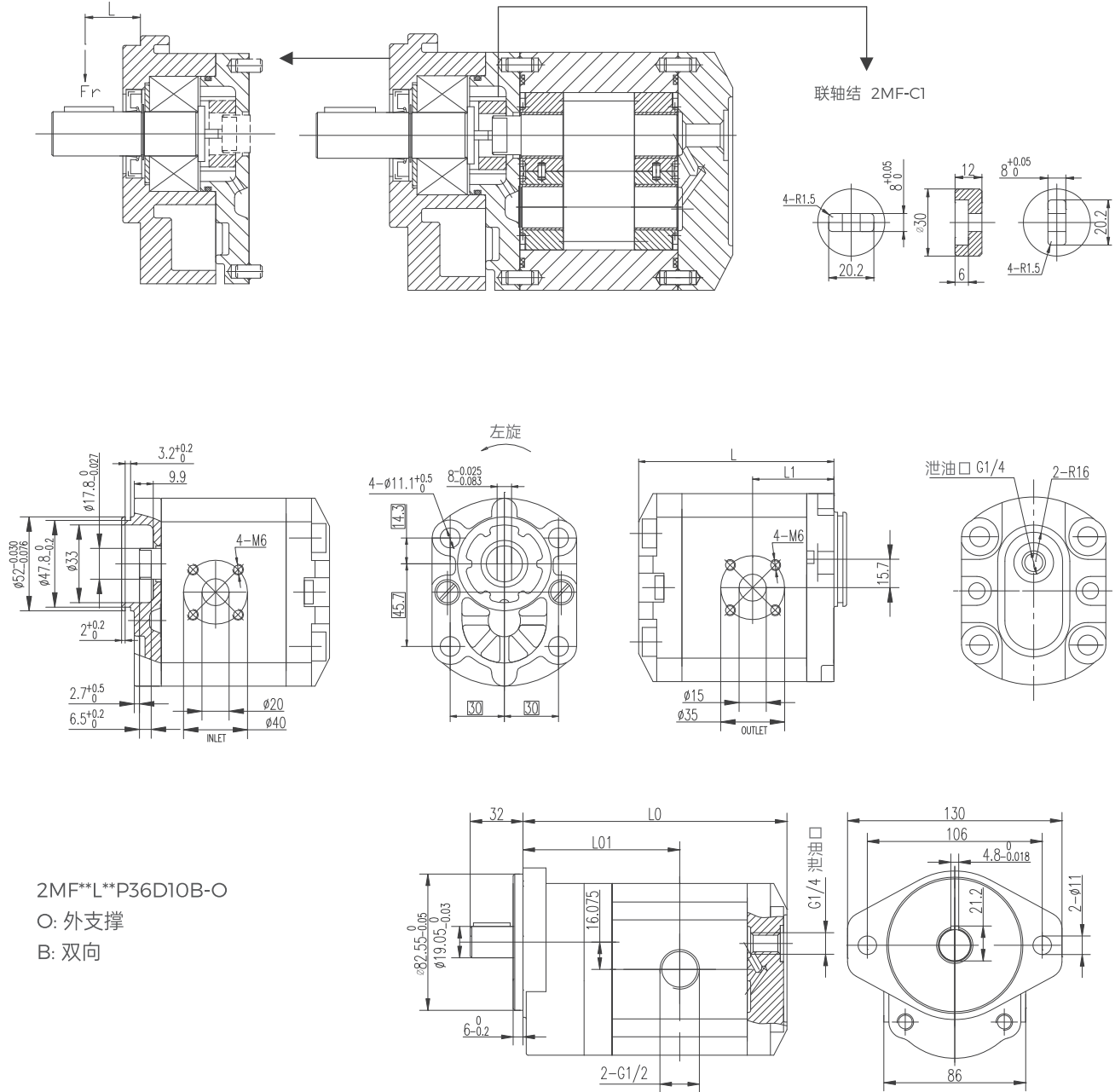
2MF**F**T37S9B-O

O: 外支撑

B: 双向

排量 (ml/r)	4	6	8	10	12	14	16	18	20	23	25
L01	79	80.5	82	83.75	85.5	86.75	88.25	89.75	91.25	93.3	95
LO	132	135	138	141.5	141.5	145	150.5	153.5	156.5	161	164
L1	39	40	41	43	44	46	48	49	51	54	57
L	90	91	94	96.5	98.5	103.5	107	111	116	118	120

外支撑 2MF**L**F63D10B-O



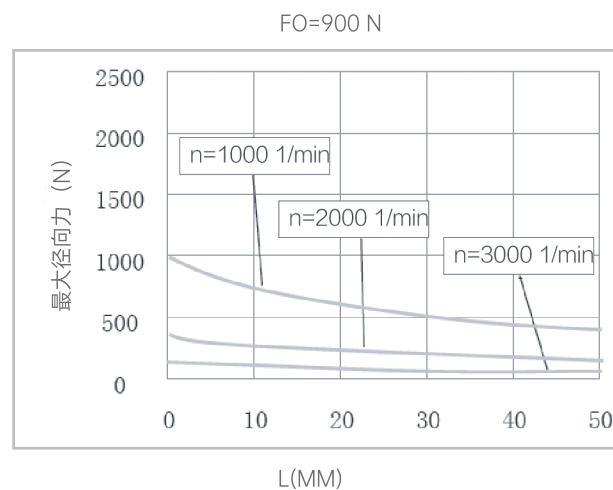
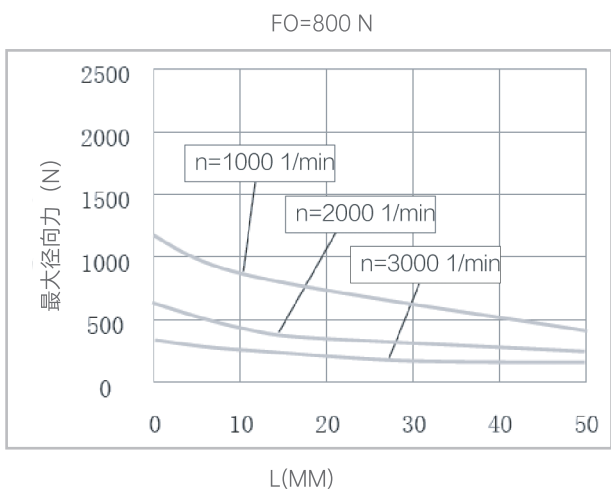
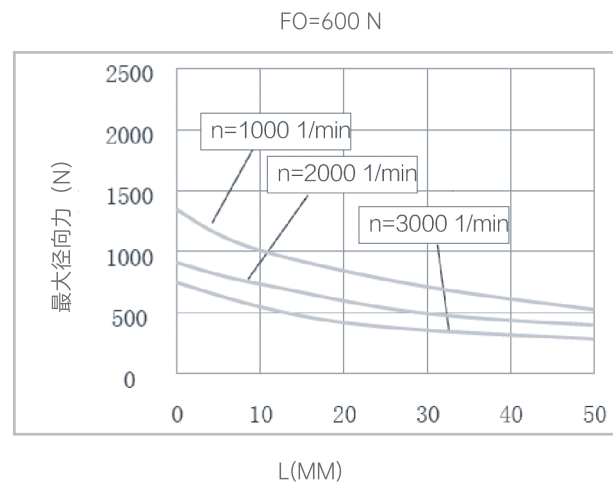
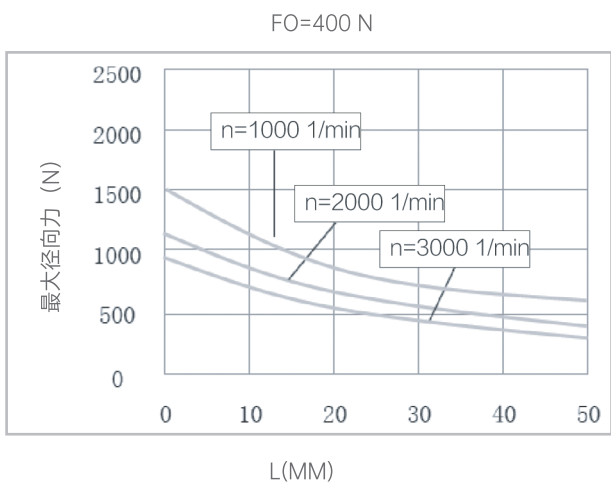
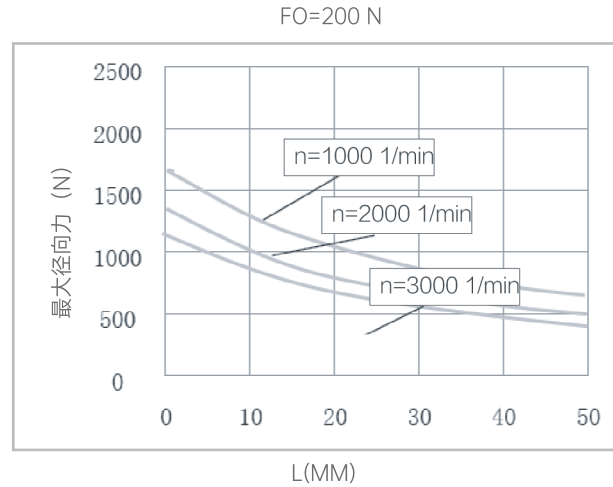
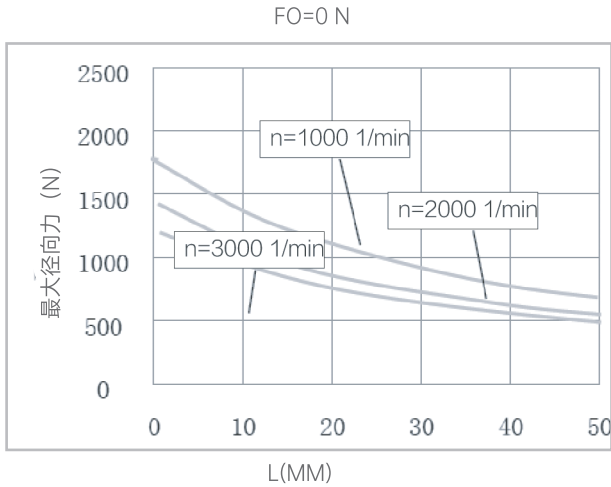
2MF**L**P36D10B-O

O: 外支撑

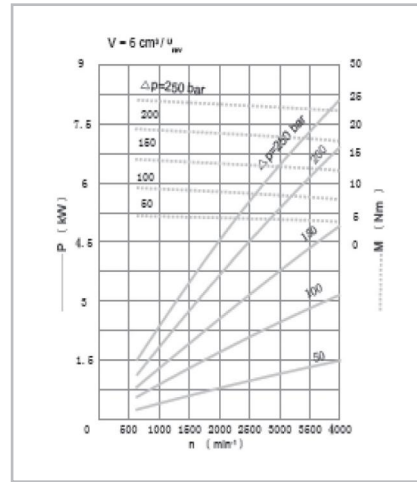
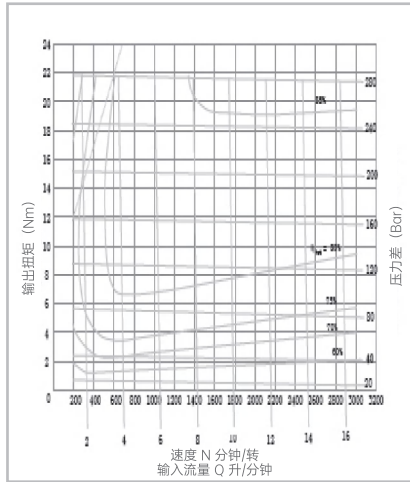
B: 双向

排量 (ml/r)	4	6	8	10	12	14	16	18	20	23	25
L01	79	80.5	82	83.75	85.5	86.75	88.25	89.75	91.25	93.5	95
L0	132	135	138	141.5	145	147.5	150.5	153.5	156.5	161	164
L1	39	40	41	43	44	46	48	49	51	54	57
L	90	91	94	96.5	98.5	103.5	107	111	116	118	120

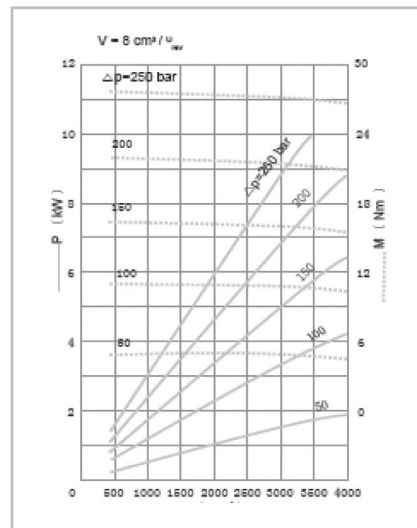
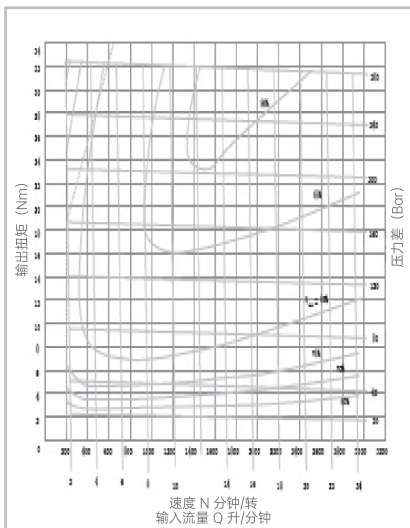
外支撑允许外负荷



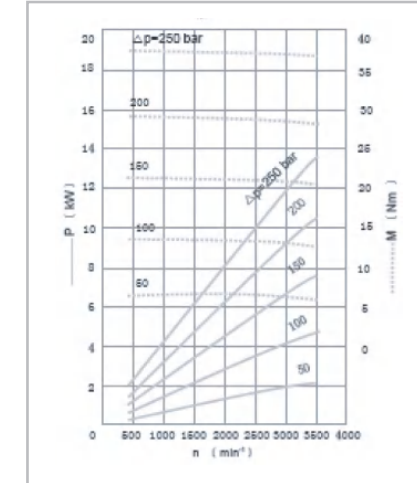
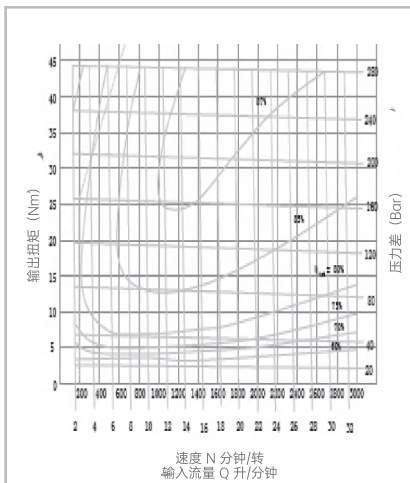
2MF6 性能曲线



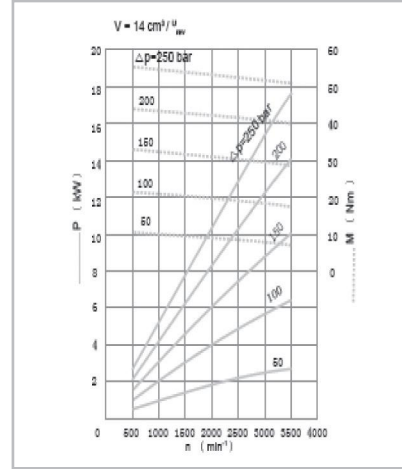
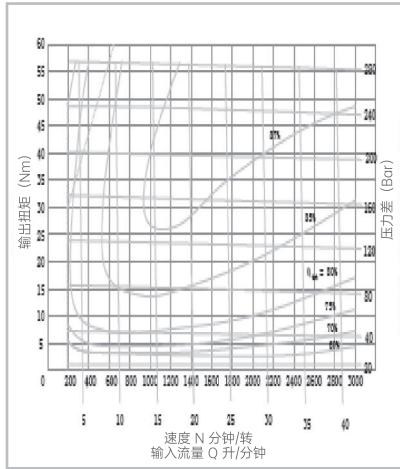
2MF8 性能曲线



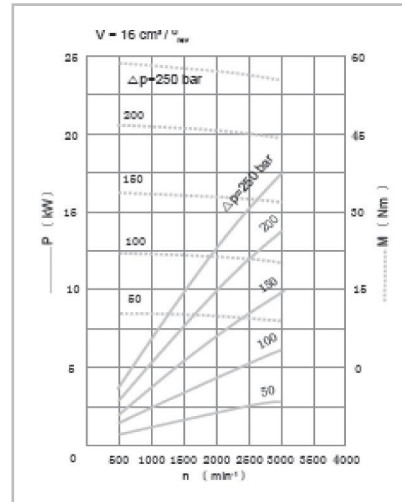
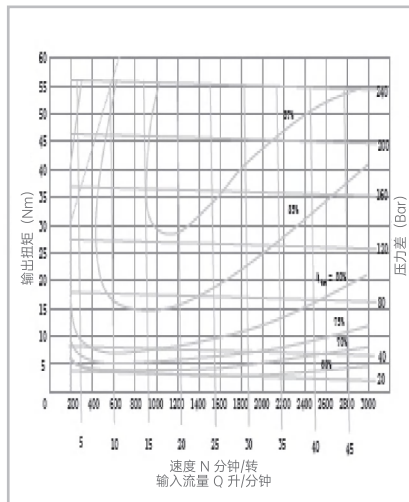
2MF11 性能曲线



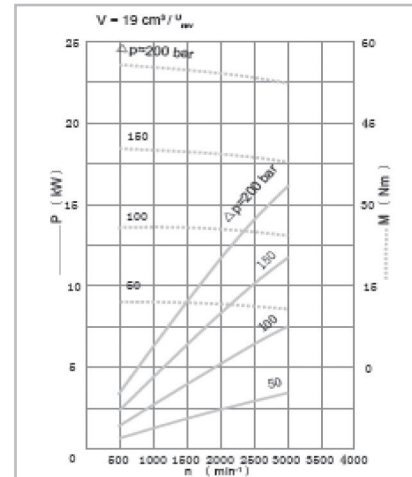
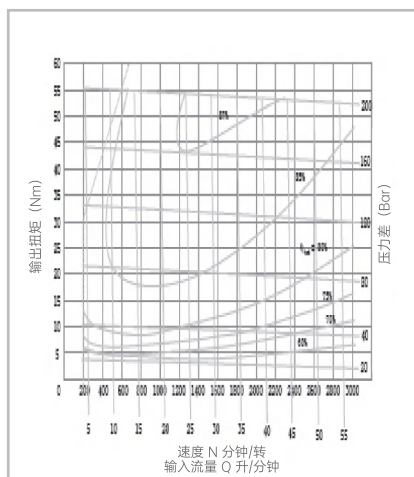
2MF14 性能曲线



2MF16 性能曲线



2MF19 性能曲线





上海瑞胤流体科技有限公司

地址：上海市虹口区四川北路1717号嘉杰国际大厦2201室
邮编：200080
电话：+86-21-6218 3268
邮箱：sales@ryanhydraulic.com

