

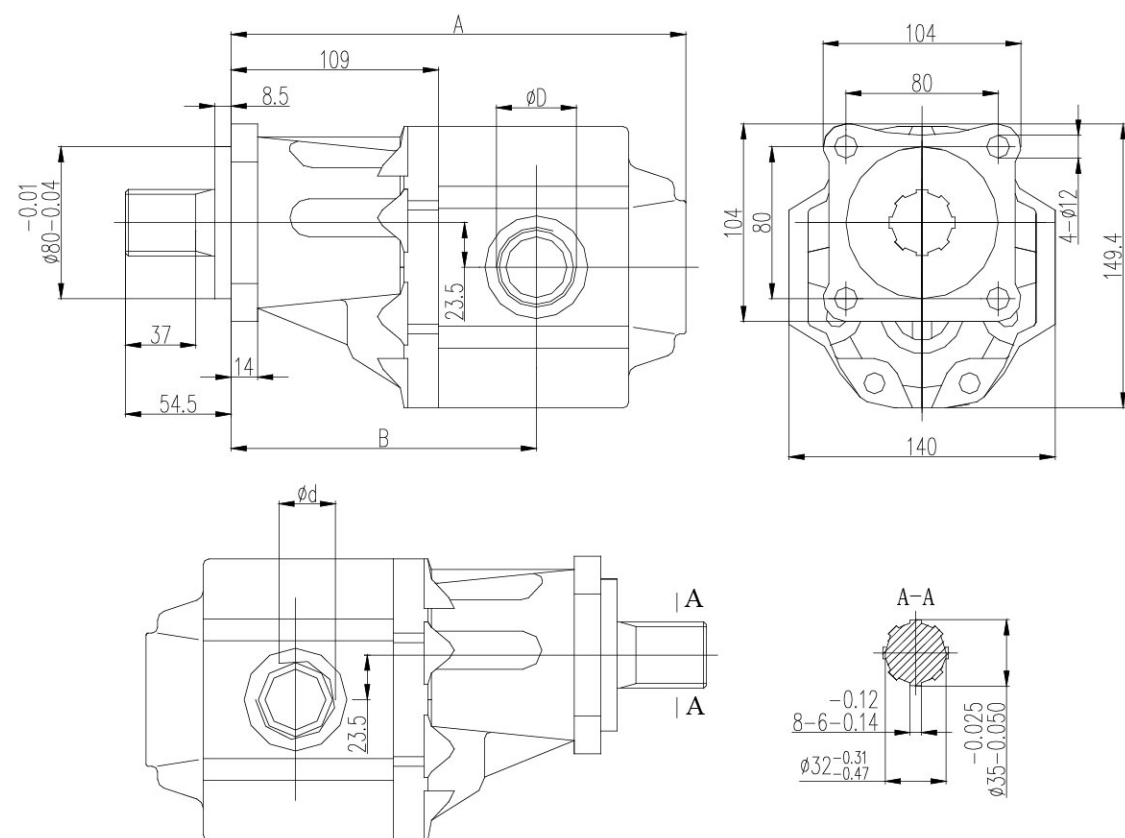
3.5EPF**L**R16S22B



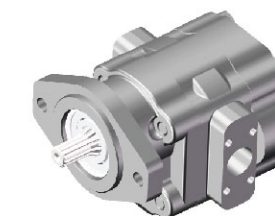
型号	排量 (ml/r)	压力(bar)		转速(r/min)			A (mm)	B (mm)	D (mm)	d (mm)
		额定	最高	额定	最高	最低				
3.5EPF82L00R16S22B	82	210	300	2000	3000	300	233	157.5	G1	G1
3.5EPF95L99R16S22B	95	210	300	2000	3000	300	239	160.5	G1-1/4	G1-1/4

外形尺寸

3.5EPF**L**R16S22B



3.5APF**F108F102S73SP9-B-O



型号	排量 (ml/r)	压力(bar)		转速(r/min)			L (mm)	L1 (mm)
		额定	最高	额定	最高	最低		
3.5APF52F108F102S73SP9-B-O	52	170	210	1500	3600	600	181.0	206.5
3.5APF63F108F102S73SP9-B-O	63	170	210	1500	3600	600	187.5	216.0
3.5APF73F108F102S73SP9-B-O	73	170	210	1500	3600	600	193.5	225.3
3.5APF85F108F102S73SP9-B-O	85	150	180	1500	3600	600	200.5	235.5
3.5APF93F108F102S73SP9-B-O	93	150	180	1500	3600	600	206.5	244.5
3.5APF104F108F102S73SP9-B-O	104	150	180	1500	3600	600	213.0	254.5
3.5APF115F108F102S73SP9-B-O	115	120	140	1500	3600	600	219.0	263.5

外形尺寸

3.5APF**F108F102S73SP9-B-O

